

ZOSTAVA PRE OKENNÉ POUŽITIE MIESTNYCH KLIMATIZÁCIÍ VZDUCHU

WK-400A

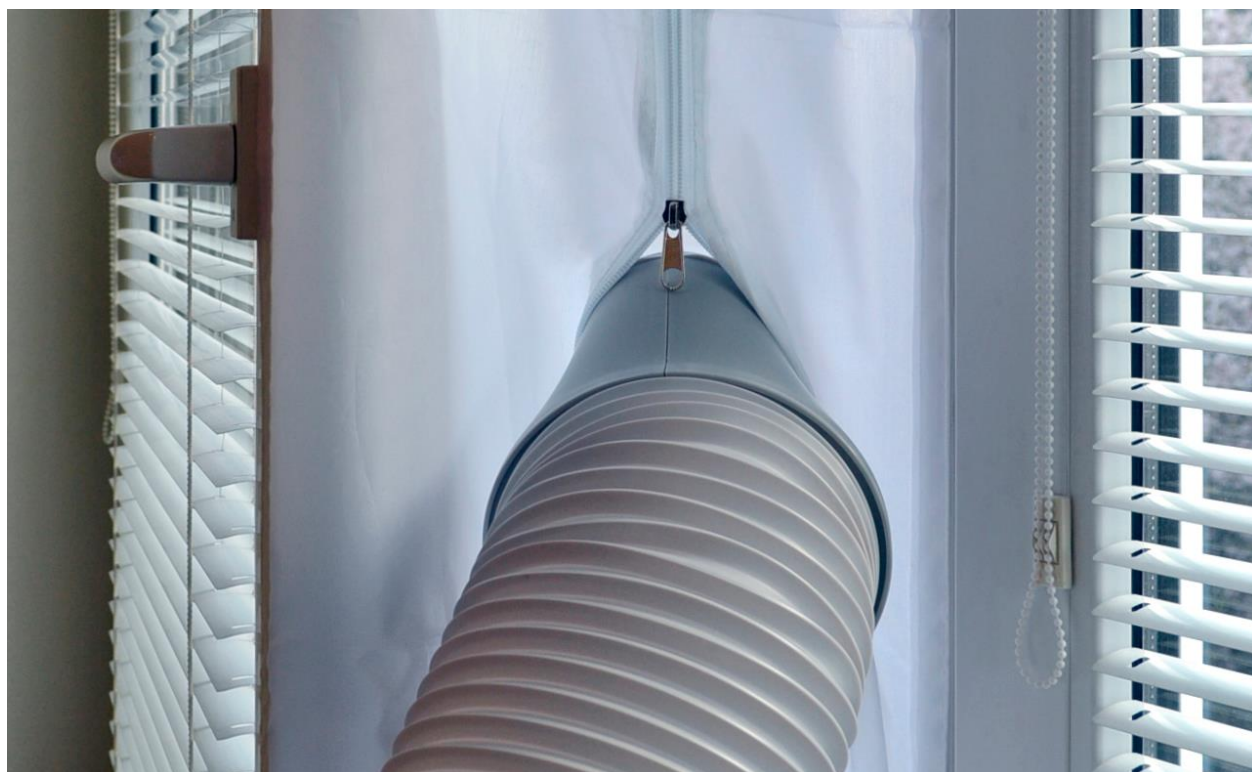
Návod k obsluhu



Inštalácia okennej súpravy

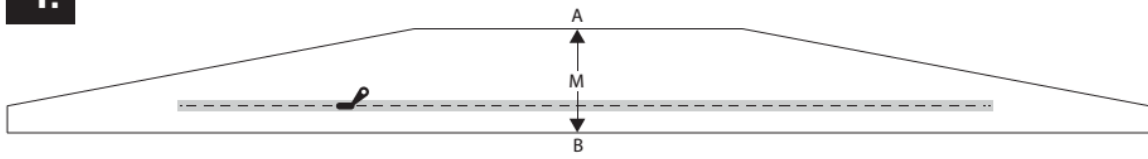
Tento produkt by nemali inštalovať a obsluhovať osoby (vrátane detí), ktoré majú znížené fyzické, zmyslové alebo mentálne schopnosti alebo majú nedostatok potrebných znalostí a skúseností, ak nie sú pod dozorom alebo nie sú poučené o inštalácii a obsluhu produktu osobou, ktorá zodpovedá za ich bezpečnosť. Na deti je potrebné vždy dohliadať, aby boli od produktu v bezpečnej vzdialenosti. Okenná súprava WK-400A v žiadnom prípade nezabráni vypadnutiu z okna.

1. Označte si stred (M) na okennej súprave (obr. 1).
2. Označte si stred na ráme a na okennom krídle podľa typu vášho okna (obr. 2-4).
3. Nalepte pásku so suchým zipsom (šírka 2 cm) na prednú stranu rámu a na prednú stranu okenného krídla.
4. Najskôr prilepte pomocou suchého zipsu okennú súpravu na stranu A (rám), potom na strane B (okenné krídlo) smerom od stredu (M) doľava a doprava.
5. **DÔLEŽITÉ!** Pri inštalácii okennej súpravy na suchý zips musí byť bod A presne oproti bodu B (obr. 2-4).
6. Pri zatváraní okna dbajte na to, aby ste okennú súpravu nepricvakli medzi krídlo okna a rám. Mohlo by dôjsť k poškodeniu okennej súpravy alebo tesnenia okna.
7. Zips odporúčame otvoriť na miestach označených na obrázku 2-4 ako "S". Do otvoru, ktorý vznikol otvorením zipsu vložte hadicu alebo koncovku hadice odvádzaného horúceho vzduchu z klimatizácie. Následne zipsom z oboch strán hadicu upevnite.

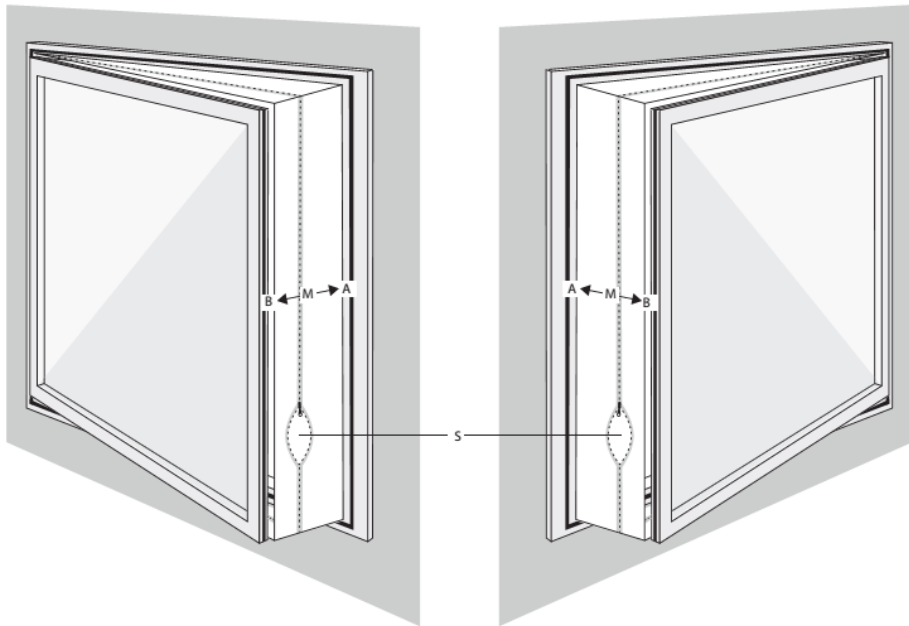


8. Deinštaláciu okennej súpravy vykonávajte opačným postupom. Ak uvažujete o použití okennej súpravy aj v ďalších rokoch, neodlepujte suchý zips z okenného krídla a rámu.

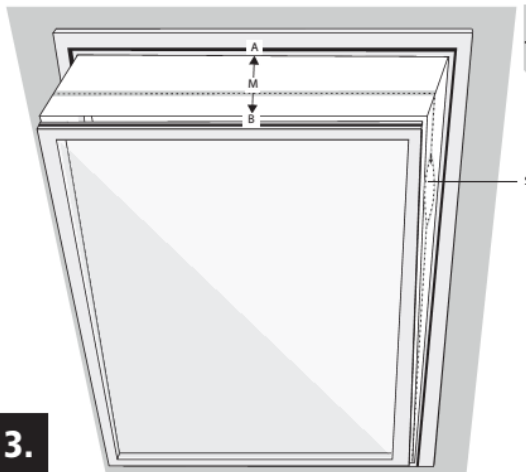
1.



2.



3.



4.

